



Le registre d'accessibilité consultable sur simple demande

Le registre d'accessibilité a pour objectif d'informer le public sur le degré d'accessibilité de l'établissement et de ses prestations.

Le registre public d'accessibilité est facilement consultable par tous les usagers qui en feront la demande lors de leur venue dans l'établissement.

Chez Groupement d'Employeurs PARTA'GE, les différents documents le constituant sont rassemblés dans un classeur.

Afin de faciliter la préparation de votre venue en formation, celui-ci peut également vous être adressé sous format dématérialisé sur simple demande.

Merci de contacter notre référent Handicap au 06 80 07 30 72 pour déterminer les adaptations nécessaires.

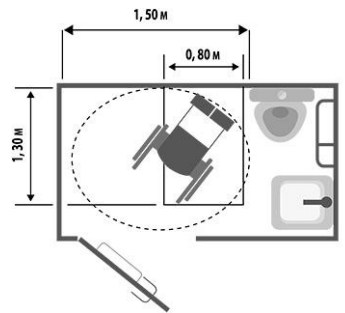
Notre établissement peut accueillir les personnes à mobilité réduite.

Une place de stationnement spécifique leur est réservée. Il est conseillé de nous téléphoner au 06 80 07 30 72 afin de nous informer de votre arrivée pour que nous puissions venir vous accueillir directement sur le parking.

Une salle conçue pour accueillir les Personnes à Mobilité Réduite en formation est accessible depuis le parking.

Le matériel nécessaire est adapté et bénéficie d'une maintenance régulière.

Les espaces sanitaires ainsi que la largeur des portes et l'espace de manœuvre pour les fauteuils roulants respectent les règles d'usage.



Les poignées de portes sont facilement saisissables.

Tous nos salariés sont sensibilisés aux différentes formes de handicap et à leur prise en charge.

Mis à jour le 29 août 2023, à Andrézieux-Bouthéon