



Le registre d'accessibilité consultable sur simple demande

Le registre d'accessibilité a pour objectif d'informer le public sur le degré d'accessibilité de l'établissement et de ses prestations.

Le registre public d'accessibilité est facilement consultable par tous les usagers qui en feront la demande lors de leur venue dans l'établissement.

Chez Groupement d'Employeurs PARTA'GE, les différents documents le constituant sont rassemblés dans un classeur rangé dans le bureau de Christel DOUSSET.

Afin de faciliter la préparation de votre venue en formation, celui-ci peut également vous être adressé sous format dématérialisé sur simple demande.

Merci de contacter notre référent Handicap au 06 80 07 30 72 pour déterminer les adaptations nécessaires.

Notre établissement peut accueillir les personnes à mobilité réduite.

Une place de stationnement spécifique leur est réservée. Il est conseillé de nous téléphoner au 06 80 07 30 72 afin de nous informer de votre arrivée pour que nous puissions venir vous accueillir directement sur le parking.

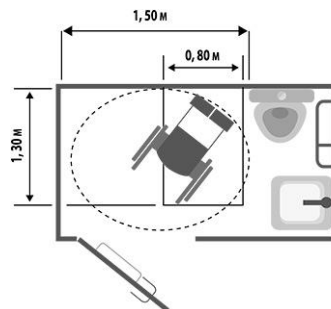
Une salle conçue pour accueillir les Personnes à Mobilité Réduite en formation est accessible depuis le parking.

Le matériel nécessaire est adapté et bénéficie d'une maintenance régulière.

Les espaces sanitaires ainsi que la largeur des portes et l'espace de manœuvre pour les fauteuils roulants respectent les règles d'usage.



Les poignées de portes sont facilement saisissables.



Tous nos salariés sont sensibilisés aux différentes formes de handicap et à leur prise en charge.

Et comme l'accessibilité au handicap ne se limite pas à l'accès aux salles de formation, nous pouvons également proposer des contenus adaptés accessibles afin de permettre à tous d'accéder à l'information, de manière autonome, quel que soit le support. Afin de pouvoir mettre en place les adaptations nécessaires, merci de bien vouloir nous informer de cela **1 mois avant la formation.**

Mis à jour le 13 janvier 2025, à Andrézieux-Bouthéon

Groupement d'Employeurs PARTA'GE

40 bis avenue de Montbrison 42160 Andrézieux-Bouthéon – Tel : 06 80 07 30 72

Association Loi 1901 – Siret 48345650500021 Code NAF : 7830Z N° Déclaration d'activité : 82 42 02432 42

contact@partage-loire.fr / www.partage-loire.fr

Habilitation INRS pour la conduite des formations SST : 1492081/2021/SST-01/O/06 par la CNH du 28 janvier 2021